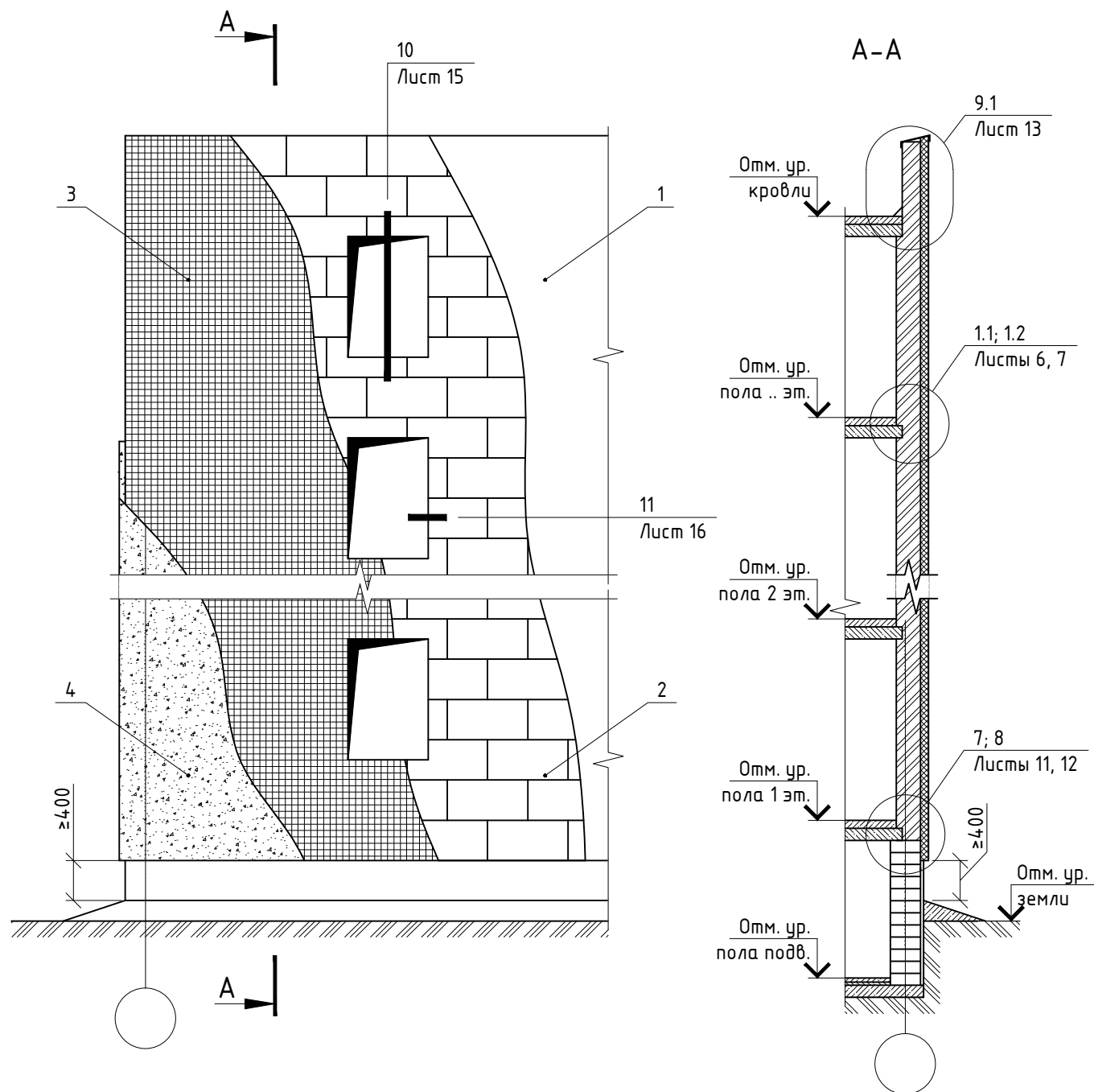


Лист	Наименование	Примечание
1	Перечень чертежей.	
2	Расположение плит утеплителя, металлической сетки и штукатурного слоя на фасаде здания.	
3	Расположение крепежных элементов в зонах вертикальных углов, температурных швов, проемов.	
4	Расположение основных узловых точек на фасаде здания.	
5	Раскладка плит теплоизоляции, крепежных элементов и усиливающих диагональных сеток.	
6	Узел 1.1. Монтаж системы.	
7	Узел 1.2. Монтаж системы через существующую штукатурку.	
8	Узлы 2, 3. Внешний и внутренний вертикальные углы здания.	
9	Узлы 4, 5. Деформационный шов.	
10	Узел 6. Деформационные швы А и Б.	
11	Узел 7. Примыкание к цоколю.	
12	Узел 8. Примыкание к цоколю.	
13	Узел 9.1. Примыкание к кровле.	
14	Узел 9.2. Примыкание к кровле.	
15	Узел 10. Примыкание к оконному проему.	
16	Узлы 11, 12. Примыкание к оконному проему и к гаражным воротам.	
17	Узел 13. Примыкание к гаражным воротам.	
18	Узел 14. Труба наружного водостока.	

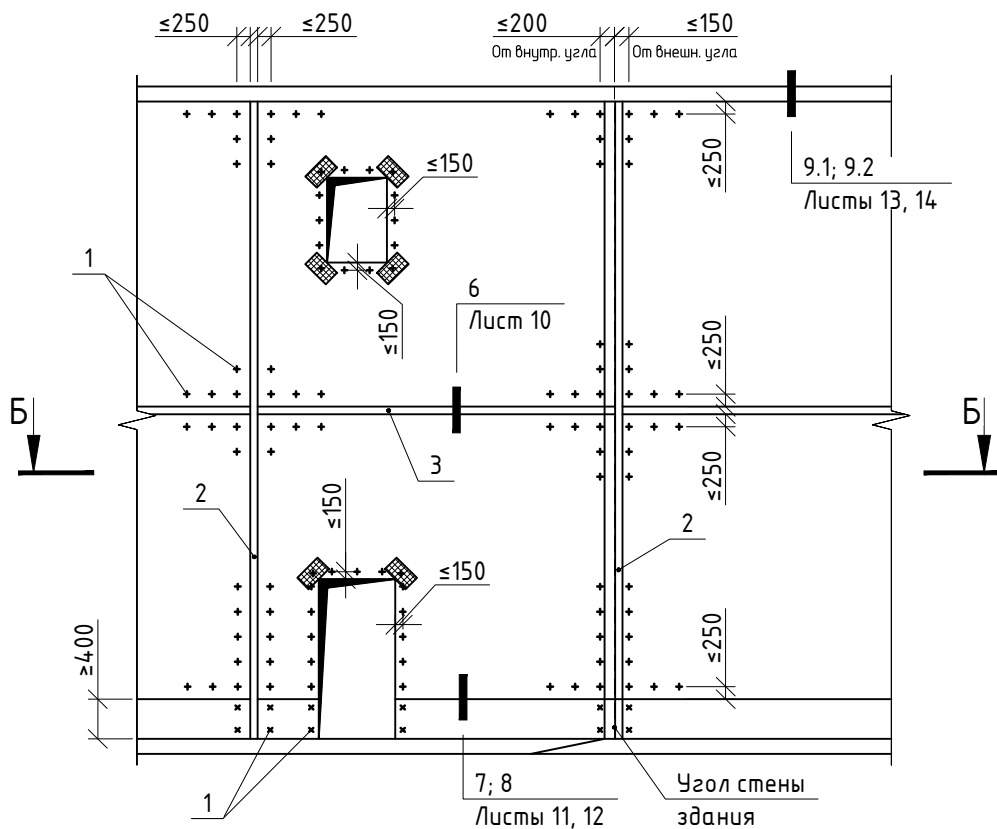
						001-14-01 КР			
						Альбом технических решений ТМ "ОСНОВИТ"			
Изм.	Кол. уч.	Лист	№ док.	Подп.	Дата	Система фасадная теплоизоляционная композиционная с шарнирным креплением утеплителя	Стадия	Лист	Листов
Рук. отд. кач.		Шеин А.Л.					КР	1	18
Рук. отдела		Суднев А.Н.							
Разработал		Машков Д.В.				Ведомость рабочих чертежей	ООО "ТД СЕДРУС"		



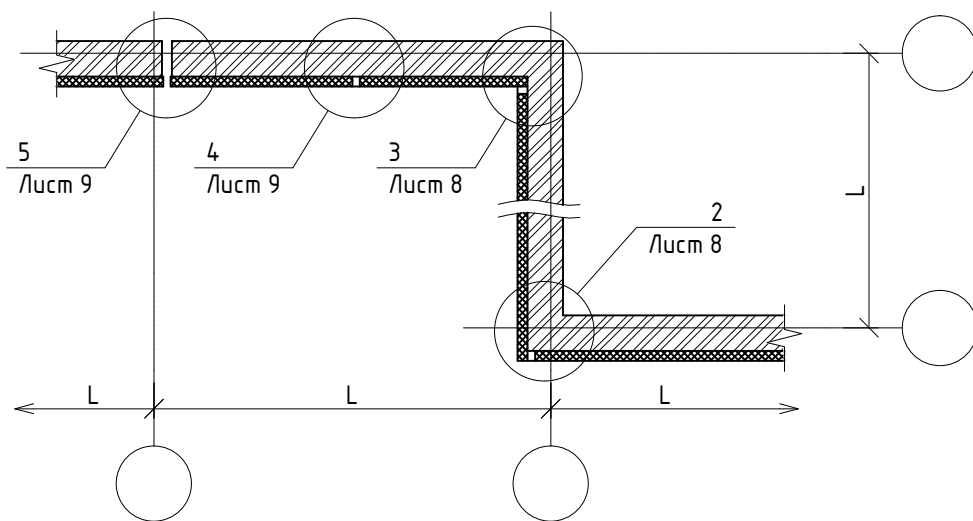
- 1 - утепляемая стена здания
- 2 - минераловатный утеплитель
- 3 - сварная оцинкованная металлическая сетка с ячейкой 19x19 мм, φ 1.0 мм
- 4 - штукатурный слой

* - слои располагаются в порядке возрастания номера позиции "изнутри-наружу"

Расположение плит утеплителя, металлической сетки и штукатурного слоя на фасаде здания						Лист
						2
Изм.	Кол.уч.	Лист	№ док.	Подп.	Дата	

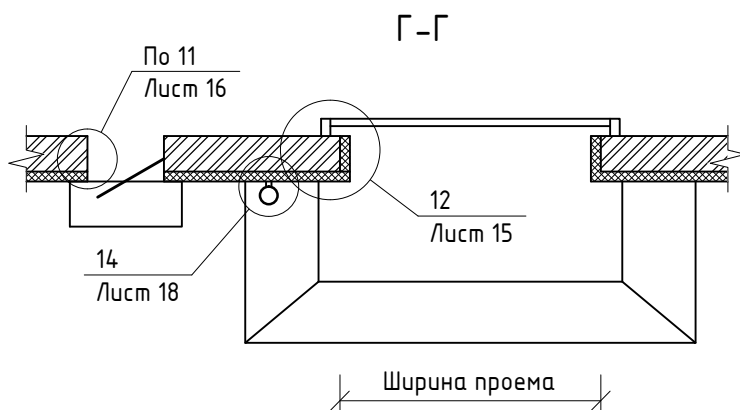
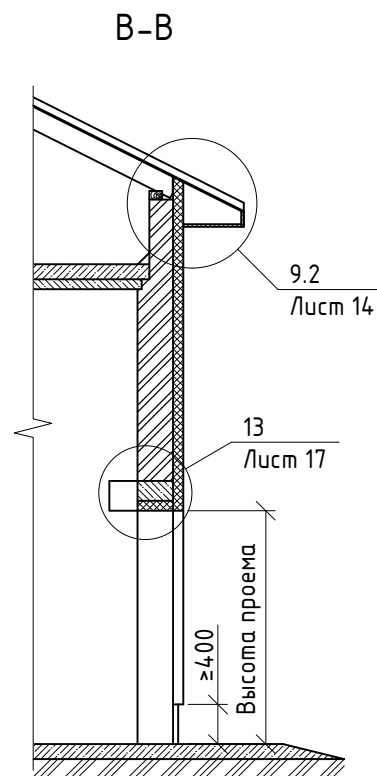
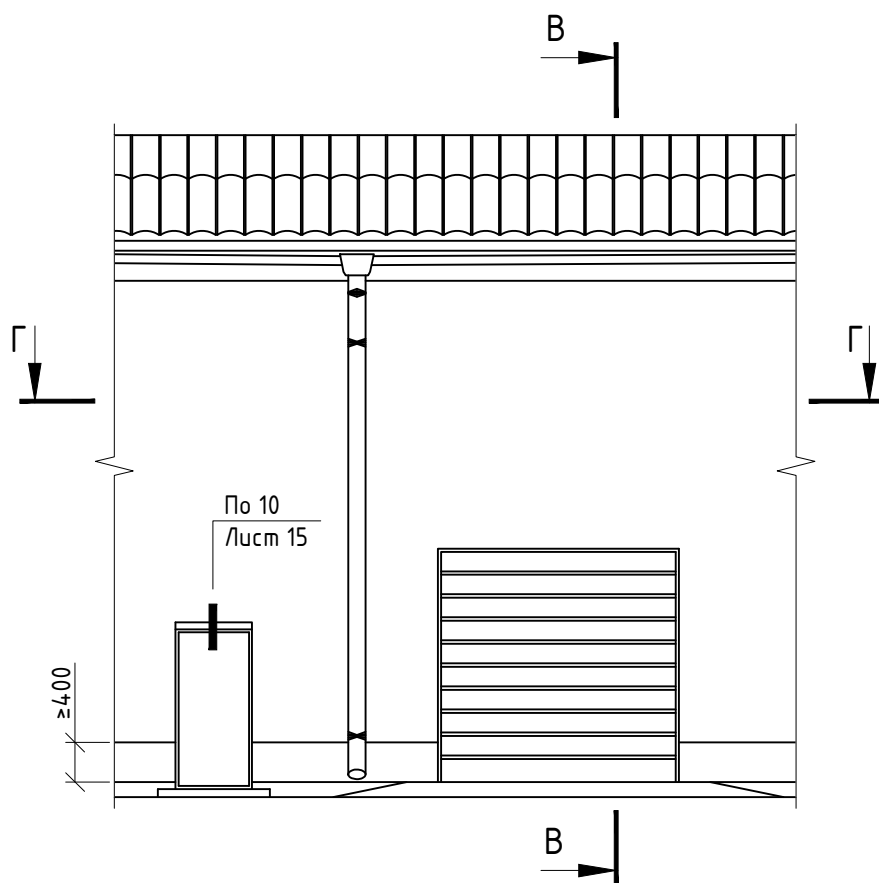


Б-Б

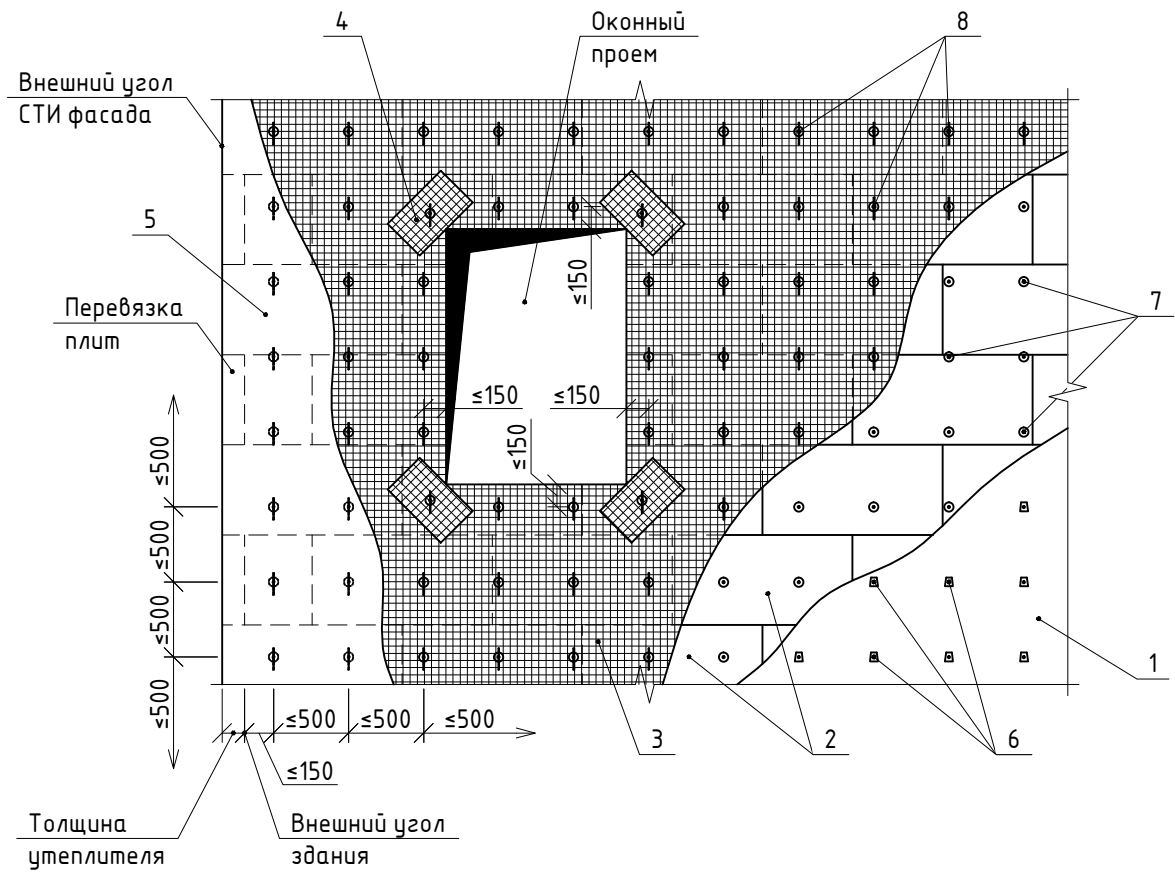


- 1 - точки крепления утеплителя и металлической сетки
- 2 - вертикальный деформационный шов
- 3 - горизонтальный деформационный шов

						Расположение крепежных элементов в зонах вертикальных углов, температурных швов, проемов	Лист
Изм.	Кол.уч.	Лист	№ док.	Подп.	Дата		3



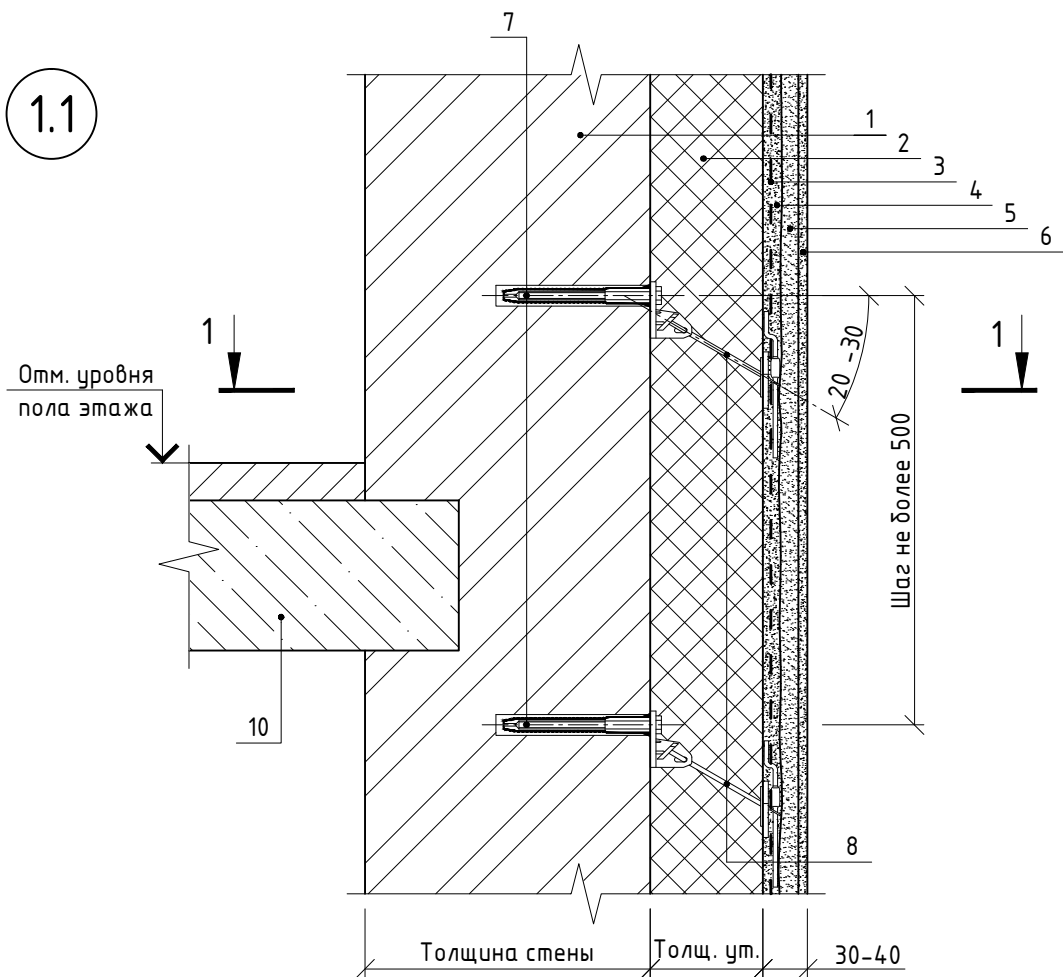
						Расположение основных узловых точек на фасаде здания	Лист
Изм.	Кол.уч.	Лист	№ док.	Подп.	Дата		4



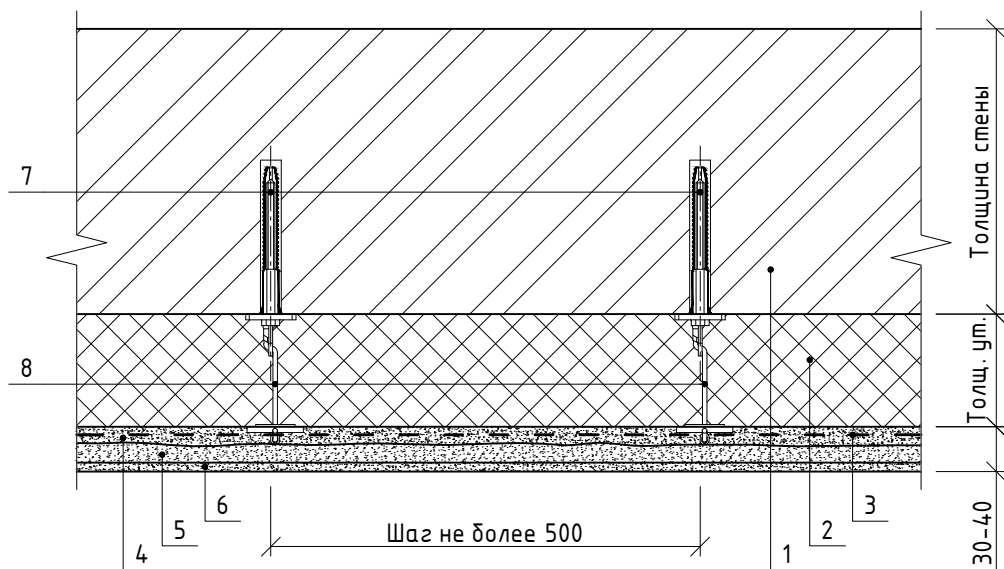
- 1 - утепляемая стена здания
- 2 - минераловатный утеплитель
- 3 - сварная оцинкованная металлическая сетка с ячейкой 19x19 мм, φ 1.0 мм
- 4 - диагональный усиливающий элемент из оцинкованной металлической сетки (300x500 мм)
- 5 - штукатурный слой
- 6 - места установки кронштейнов с шарнирной частью "MERK"
- 7 - места крепления плит утеплителя
- 8 - места крепления металлической сетки

Раскладка плит теплоизоляции, крепежных элементов и усиливающих диагональных сеток						Лист
						5
Изм.	Кол.уч.	Лист	№ док.	Подп.	Дата	

1.1



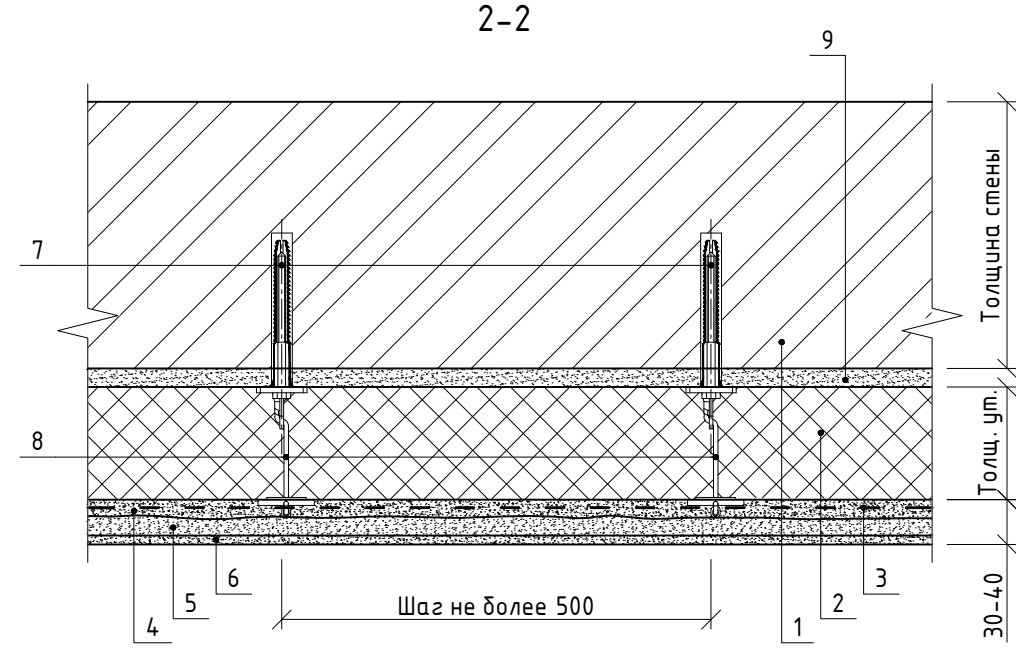
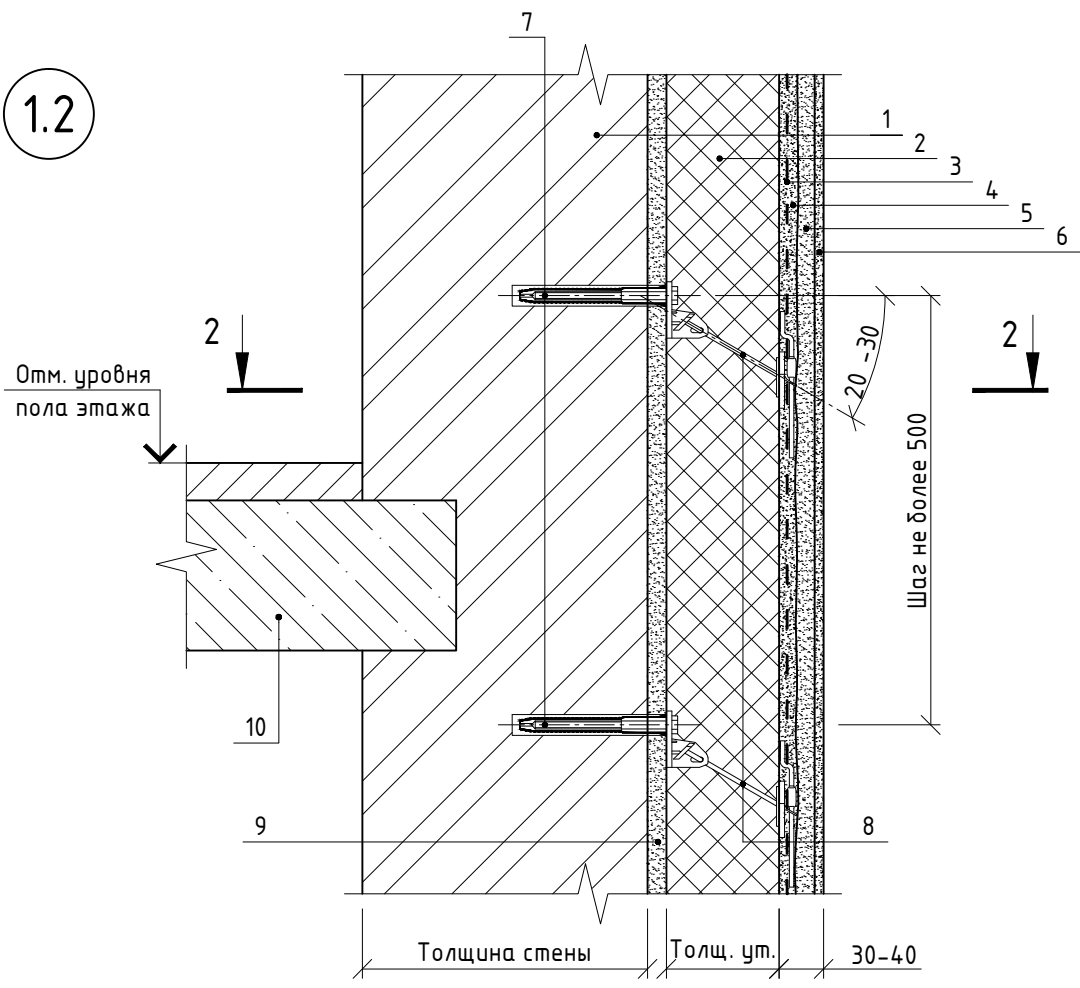
1-1



- 1 - утепляемая стена здания.
- 2 - минераловатный утеплитель.
- 3 - сварная оцинкованная металлическая сетка с ячейкой 19x19 мм, φ 1.0 мм
- 4 - штукатурный обрызг ОСНОВИТ ПРОВЭЛЛ РС20
- 5 - штукатурка фасадная ОСНОВИТ СТАРТВЭЛЛ РС21
- 6 - штукатурка декоративная ОСНОВИТ ЭКСТЕРВЭЛЛ ОМ 0.5/1, 1.0/1, 1.5/1, 2.0/1, 2.5/1, 3.0/1 WC
- 7 - крепежный элемент (подбирается в соответствии с типом стенового материала)
- 8 - кронштейн с шарнирной частью "МЕРК"
- 9 - существующая штукатурка
- 10 - ж/б плита перекрытия

Узел 1.1						Лист
Монтаж системы						6
Изм.	Кол.уч.	Лист	№ док.	Подп.	Дата	

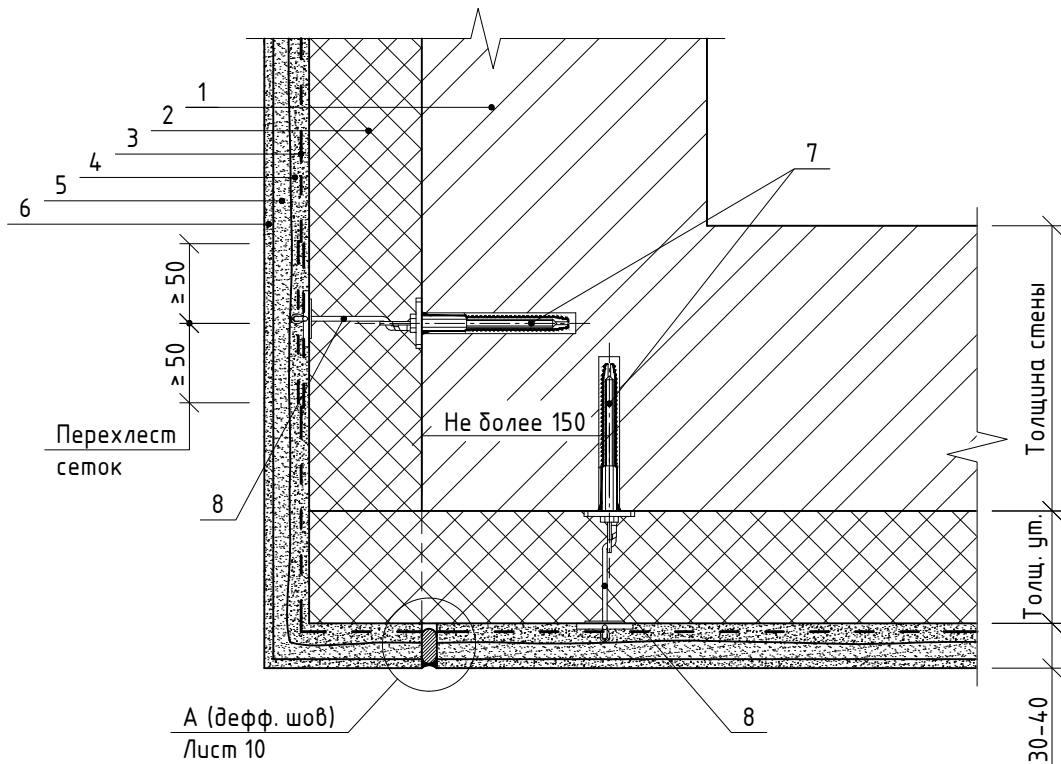
1.2



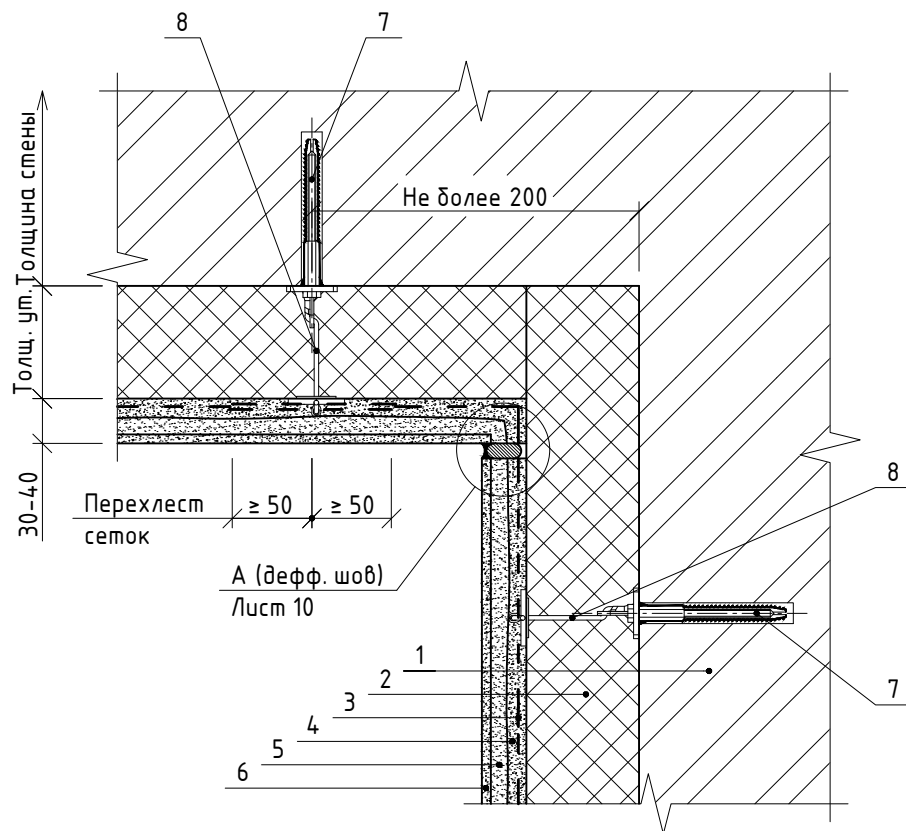
- 1 - утепляемая стена здания.
- 2 - минераловатный утеплитель.
- 3 - сварная оцинкованная металлическая сетка с ячейкой 19x19 мм, φ 1.0 мм
- 4 - штукатурный обрызг ОСНОВИТ ПРОВЭЛЛ РС20
- 5 - штукатурка фасадная ОСНОВИТ СТАРТВЭЛЛ РС21
- 6 - штукатурка декоративная ОСНОВИТ ЭКСТЕРВЭЛЛ ОМ 0.5/1, 1.0/1, 1.5/1, 2.0/1, 2.5/1, 3.0/1 WC
- 7 - крепежный элемент (подбирается в соответствии с типом стенового материала)
- 8 - кронштейн с шарнирной частью "MEREK"
- 9 - существующая штукатурка
- 10 - ж/б плита перекрытия

						Узел 1.2		Лист
						Монтаж системы через существующую штукатурку		7
Изм.	Кол.уч.	Лист	№ док.	Подп.	Дата			

2



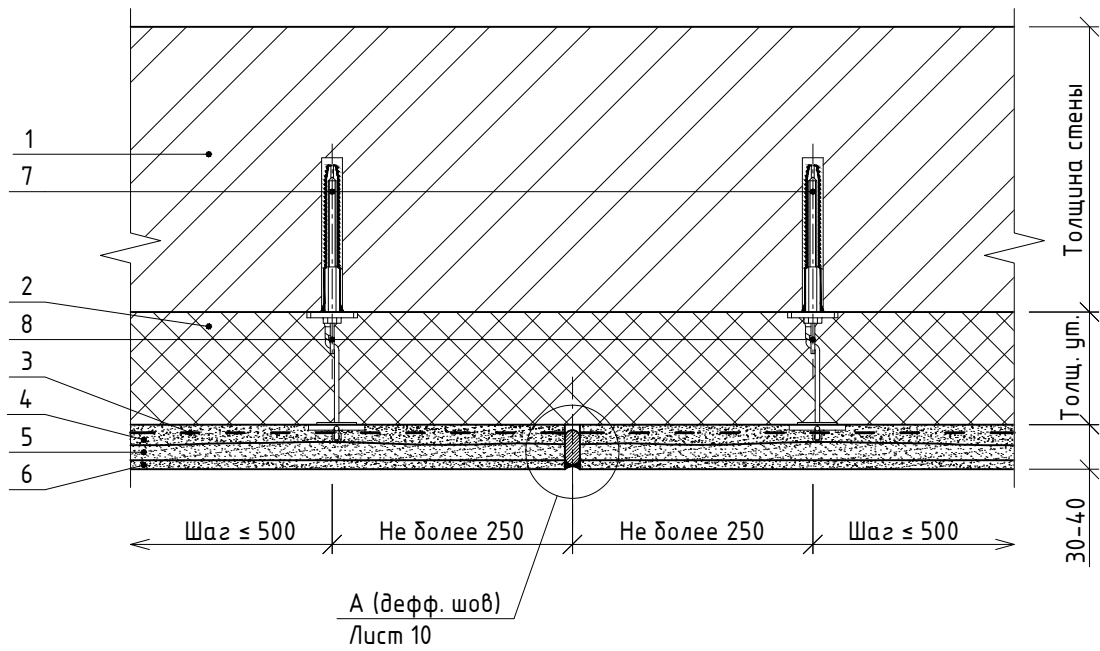
3



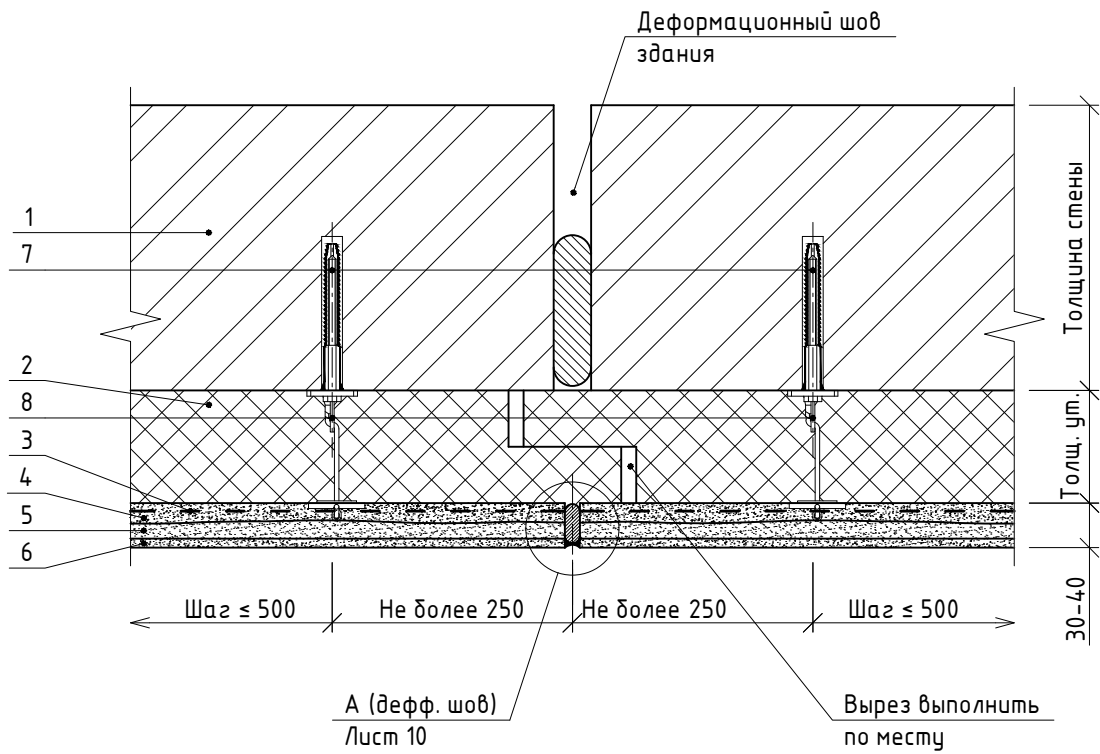
- 1 - утепляемая стена здания.
- 2 - минераловатный утеплитель.
- 3 - сварная оцинкованная металлическая сетка с ячейкой 19x19 мм, φ 1.0 мм
- 4 - штукатурный обрызг ОСНОВИТ ПРОВЭЛЛ РС20
- 5 - штукатурка фасадная ОСНОВИТ СТАРТВЭЛЛ РС21
- 6 - штукатурка декоративная ОСНОВИТ ЭКСТЕРВЭЛЛ ОМ 0.5/1, 1.0/1, 1.5/1, 2.0/1, 2.5/1, 3.0/1 ВС
- 7 - крепежный элемент (подбирается в соответствии с типом стенового материала)
- 8 - кронштейн с шарнирной частью "МЕРК"

						Узлы 2, 3	Лист
						Внешний и внутренний вертикальные углы здания	8
Изм.	Кол.уч.	Лист	№ док.	Подп.	Дата		

4



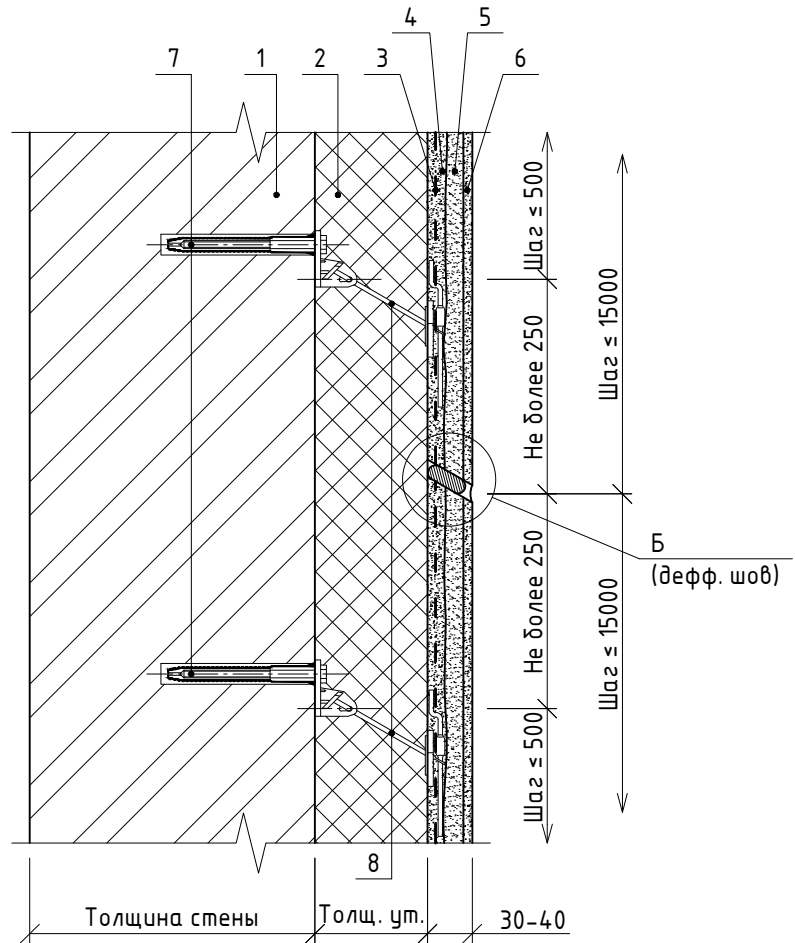
5



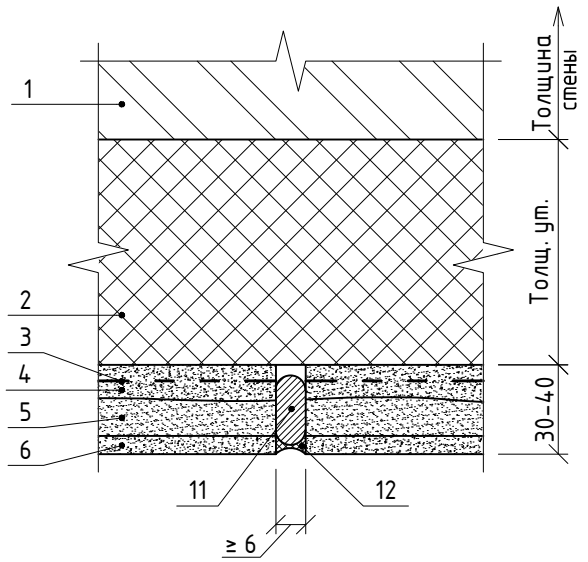
- 1 - утепляемая стена здания.
- 2 - минераловатный утеплитель.
- 3 - сварная оцинкованная металлическая сетка с ячейкой 19x19 мм, φ 1.0 мм
- 4 - штукатурный обрызг ОСНОВИТ ПРОВЭЛЛ РС20
- 5 - штукатурка фасадная ОСНОВИТ СТАРТВЭЛЛ РС21
- 6 - штукатурка декоративная ОСНОВИТ ЭКСТЕРВЭЛЛ ОМ 0.5/1, 1.0/1, 1.5/1, 2.0/1, 2.5/1, 3.0/1 ВС
- 7 - крепежный элемент (подбирается в соответствии с типом стенового материала)
- 8 - кронштейн с шарнирной частью "МЕРК"

						Узлы 4, 5 Деформационный шов	Лист 9
Изм.	Кол.уч.	Лист	№ док.	Подп.	Дата		

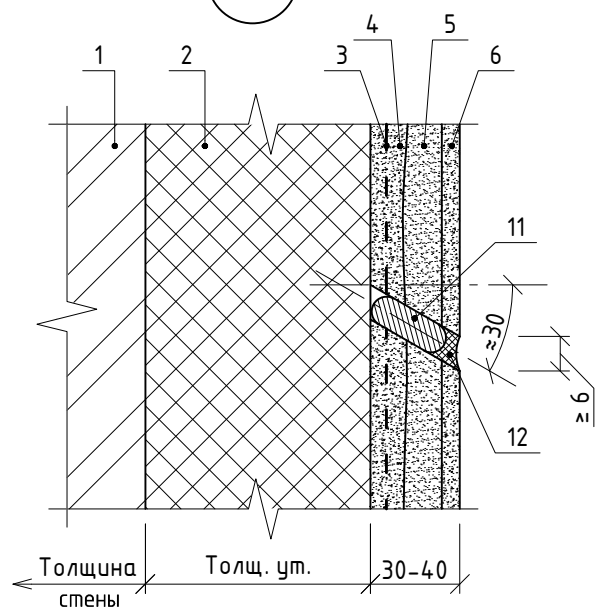
6



А



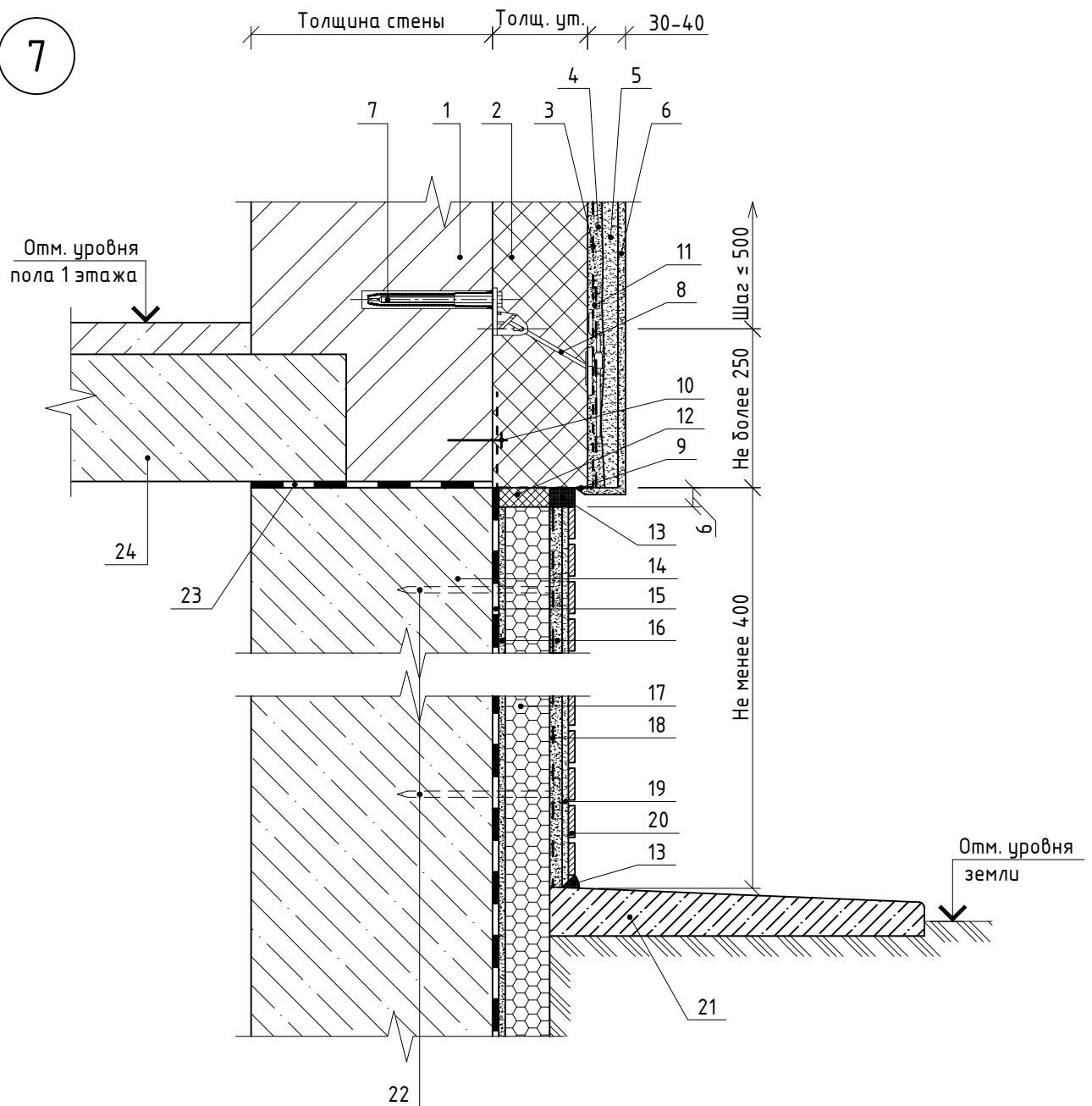
Б



- 1 - утепляемая стена здания.
- 2 - минераловатный утеплитель.
- 3 - сварная оцинкованная металлическая сетка с ячейкой 19x19 мм, ϕ 1.0 мм
- 4 - штукатурный обрызг ОСНОВИТ ПРОВЭЛЛ РС20
- 5 - штукатурка фасадная ОСНОВИТ СТАРТВЭЛЛ РС21
- 6 - штукатурка декоративная ОСНОВИТ ЭКСТЕРВЭЛЛ ОМ 0.5/1, 1.0/1, 1.5/1, 2.0/1, 2.5/1, 3.0/1 WC
- 7 - крепежный элемент (подбирается в соответствии с типом стенового материала)
- 8 - кронштейн с шарнирной частью "MERK"
- 11 - прокладка уплотняющая из пенорезины сечением 8x8
- 12 - эластичная шовная мастика

						Лист
Узел 6. Деформационные швы А и Б.						10
Изм.	Кол.уч.	Лист	№ док.	Подп.	Дата	

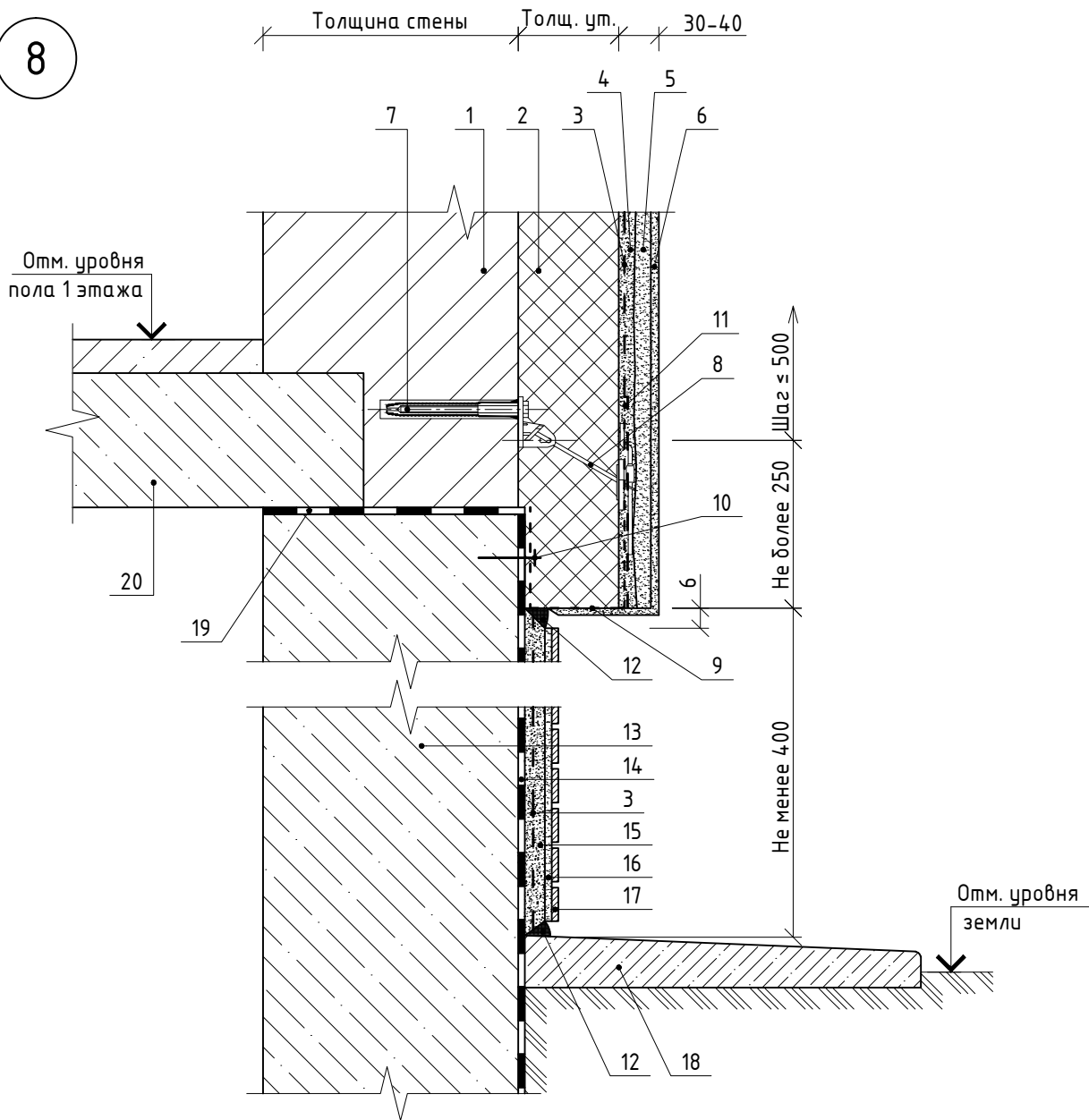
7



- 1 - утепляемая стена здания.
- 2 - минераловатный утеплитель.
- 3 - сварная оцинкованная металлическая сетка с ячейкой 19x19 мм, ϕ 1.0 мм
- 4 - штукатурный обрызг ОСНОВИТ ПРОВЭЛЛ РС20
- 5 - штукатурка фасадная ОСНОВИТ СТАРТВЭЛЛ РС21
- 6 - штукатурка декоративная ОСНОВИТ ЭКСТЕРВЭЛЛ ОМ 0.5/1, 1.0/1, 1.5/1, 2.0/1, 2.5/1, 3.0/1 WS
- 7 - крепежный элемент (подбирается в соответствии с типом стенового материала)
- 8 - кронштейн с шарнирной частью "МЕРК"
- 9 - угловой профиль из стальной сетки (выполняется "по месту")
- 10 - крепежный элемент (подбирается в соответствии с типом стенового материала)
- 11 - перехлест сеток
- 12 - заделка минеральной ватой
- 13 - эластичная шовная мастика
- 14 - стена подвала здания
- 15 - эластичная гидроизоляция ОСНОВИТ ДУОСКРИН Т -62 (2-3 слоя).
- 16 - штукатурно-клеевая смесь ОСНОВИТ КАВЕРПЛИКС Т -117
- 17 - экструдированный пенополистирол
- 18 - армирующая стеклосетка в два слоя
- 19 - клеевая смесь ОСНОВИТ МАКСИПЛИКС Т -16
- 20 - клинкерная плитка
- 21 - отмостка
- 22 - тарельчатый дюбель с металлическим сердечником и термоголовкой
- 23 - гидроизоляционная отсечка
- 24 - ж/б плита перекрытия

						Узел 7	Лист
						Примыкание к цоколю	11
Изм.	Кол.уч.	Лист	№ док.	Подп.	Дата		

8



- 1 - утепляемая стена здания.
- 2 - минераловатный утеплитель.
- 3 - сварная оцинкованная металлическая сетка с ячейкой 19x19 мм, φ 1.0 мм
- 4 - штукатурный обрызг ОСНОВИТ ПРОВЭЛЛ РС20
- 5 - штукатурка фасадная ОСНОВИТ СТАРТВЭЛЛ РС21
- 6 - штукатурка декоративная ОСНОВИТ ЭКСТЕРВЭЛЛ ОМ 0.5/1, 1.0/1, 1.5/1, 2.0/1, 2.5/1, 3.0/1 ВС
- 7 - крепежный элемент (подбирается в соответствии с типом стенового материала)
- 8 - кронштейн с шарнирной частью "МЕРК"
- 9 - угловой профиль из стальной сетки (выполняется "по месту")
- 10 - крепежный элемент (подбирается в соответствии с типом стенового материала)
- 11 - перехлест сеток
- 12 - эластичная шовная мастика
- 13 - стена подвала здания
- 14 - эластичная гидроизоляция ОСНОВИТ ДУОСКРИН Т -62 (2-3 слоя).
- 15 - штукатурка ОСНОВИТ БИГВЭЛЛ Т -22
- 16 - плиточный клей ОСНОВИТ МАКСИПЛИКС Т -16
- 17 - клинкерная плитка
- 18 - отмостка
- 19 - гидроизоляционная отсечка
- 20 - ж/б плита перекрытия

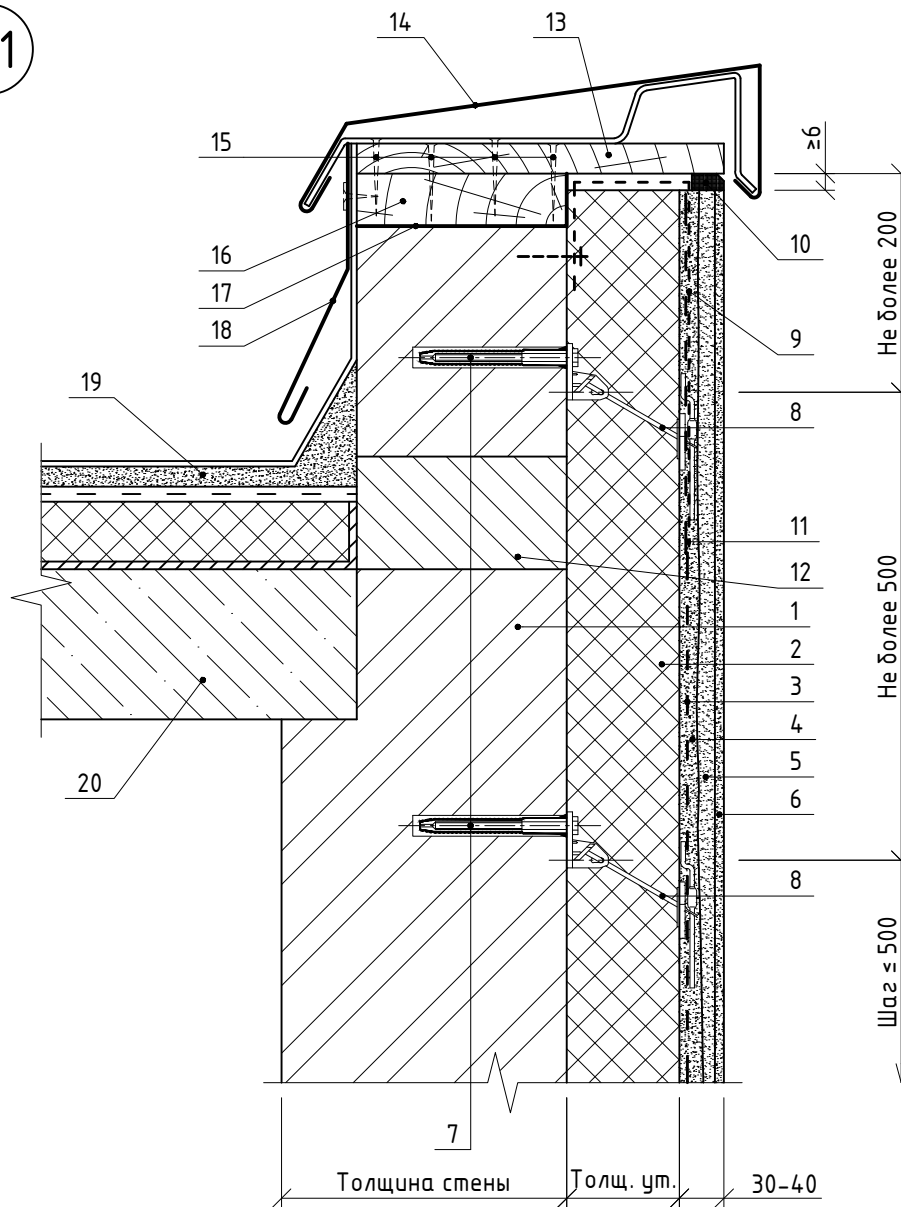
Изм.	Кол.уч.	Лист	№ док.	Подп.	Дата

Узел 8
Примыкание к цоколю

Лист

12

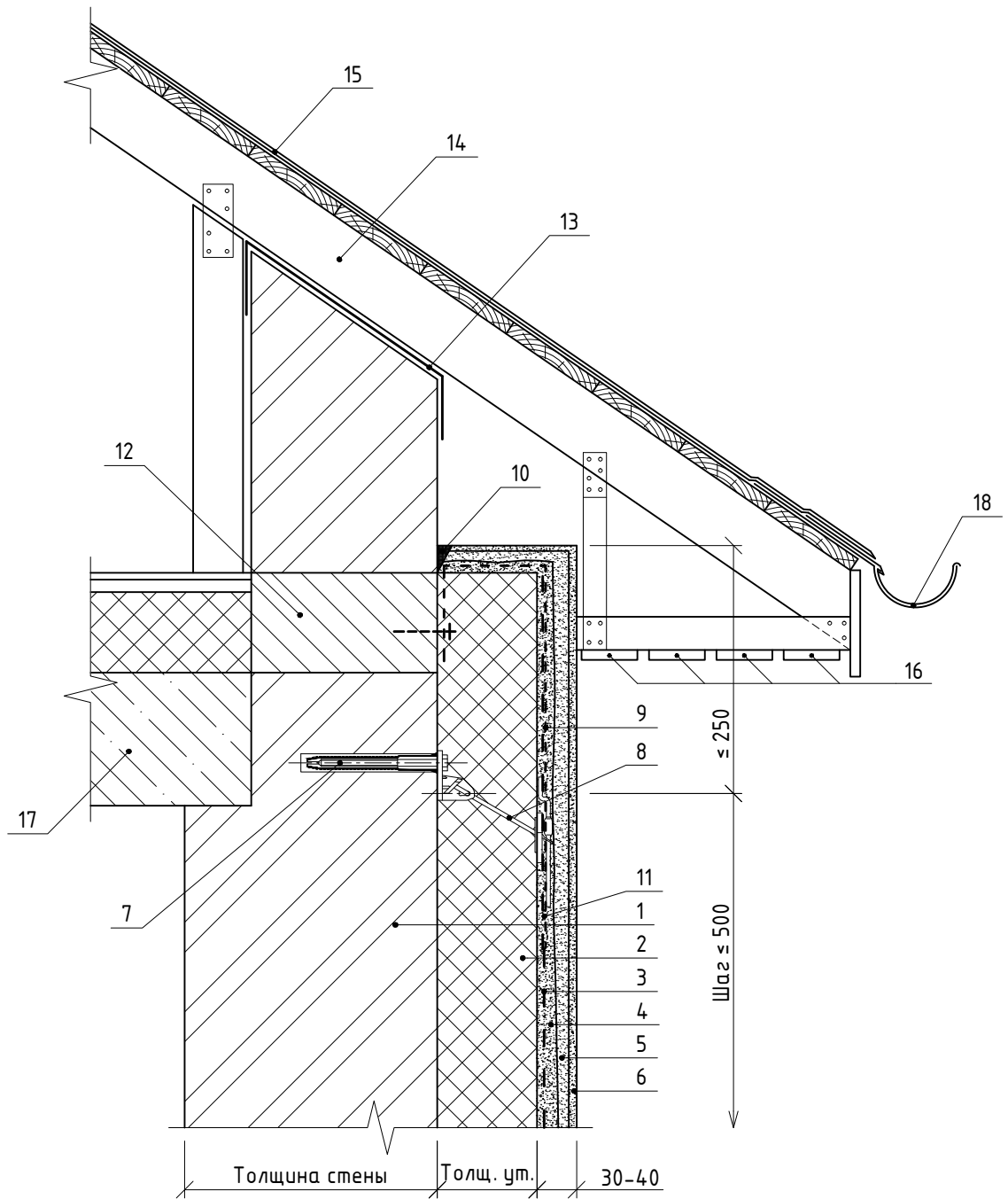
9.1



- 1 - утепляемая стена здания.
- 2 - минераловатный утеплитель.
- 3 - сварная оцинкованная металлическая сетка с ячейкой 19x19 мм, ϕ 1.0 мм
- 4 - штукатурный обрызг ОСНОВИТ ПРОВЭЛЛ РС20
- 5 - штукатурка фасадная ОСНОВИТ СТАРТВЭЛЛ РС21
- 6 - штукатурка декоративная ОСНОВИТ ЭКСТЕРВЭЛЛ ОМ 0.5/1, 1.0/1, 1.5/1, 2.0/1, 2.5/1, 3.0/1 WC
- 7 - крепежный элемент (подбирается в соответствии с типом стенового материала)
- 8 - кронштейн с шарнирной частью "МЕРК"
- 9 - угловой профиль из стальной сетки (выполняется "по месту")
- 10 - эластичная шовная мастика
- 11 - перехлест сеток
- 12 - термовставка из ячеистобетонных блоков по ГОСТ 21520-89
- 13 - антисептированная доска
- 14 - отлив
- 15 - гвоздь ϕ 6 с шагом 600мм, но не менее 2 шт. на проем
- 16 - антисептированный брус 70x60мм, шаг 600мм
- 17 - прокладка из рулонного битумного материала
- 18 - фартук из оцинкованной кровельной стали
- 19 - кровля
- 20 - ж/б плита покрытия

						<p>Узел 9.1 Примыкание к кровле</p>	<p>Лист 13</p>
Изм.	Кол.уч.	Лист	№ док.	Подп.	Дата		

9.2



- 1 - утепляемая стена здания.
- 2 - минераловатный утеплитель.
- 3 - сварная оцинкованная металлическая сетка с ячейкой 19x19 мм, ϕ 1.0 мм
- 4 - штукатурный обрызг ОСНОВИТ ПРОВЭЛЛ РС20
- 5 - штукатурка фасадная ОСНОВИТ СТАРТВЭЛЛ РС21
- 6 - штукатурка декоративная ОСНОВИТ ЭКСТЕРВЭЛЛ ОМ 0.5/1, 1.0/1, 1.5/1, 2.0/1, 2.5/1, 3.0/1 WC
- 7 - крепежный элемент (подбирается в соответствии с типом стенового материала)
- 8 - кронштейн с шарнирной частью "MERK"
- 9 - угловой профиль из стальной сетки (выполняется "по месту")
- 10 - эластичная шовная мастика
- 11 - перехлест сеток
- 12 - термовставка из ячеистобетонных блоков по ГОСТ 21520-89
- 13 - прокладка из рулонного битумного материала
- 14 - стропильная нога
- 15 - кровля
- 16 - подшивка карниза из доски
- 17 - ж/б плита покрытия
- 18 - желоб водостока

Изм.	Кол.уч.	Лист	№ док.	Подп.	Дата

Узел 9.2
Примыкание к кровле

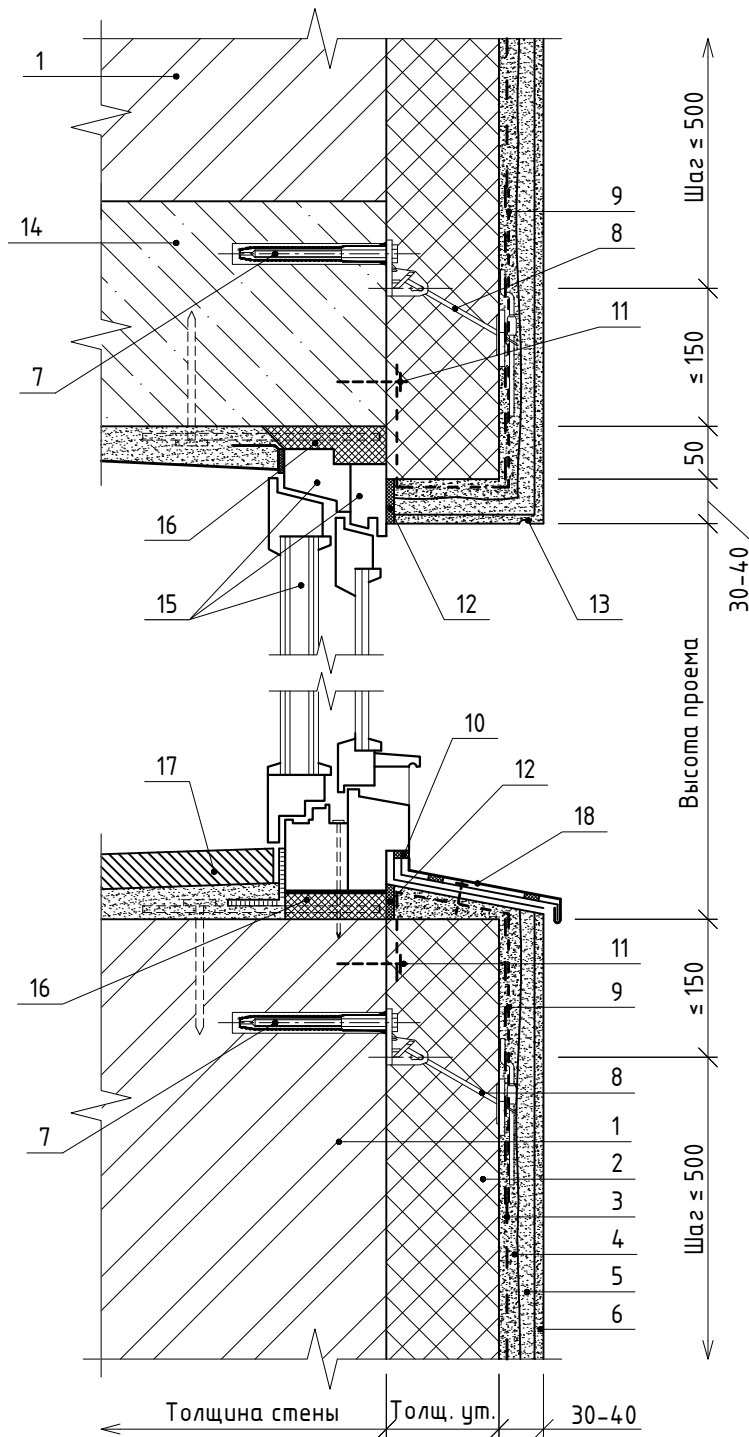
Лист

14

Копировал

Формат А4

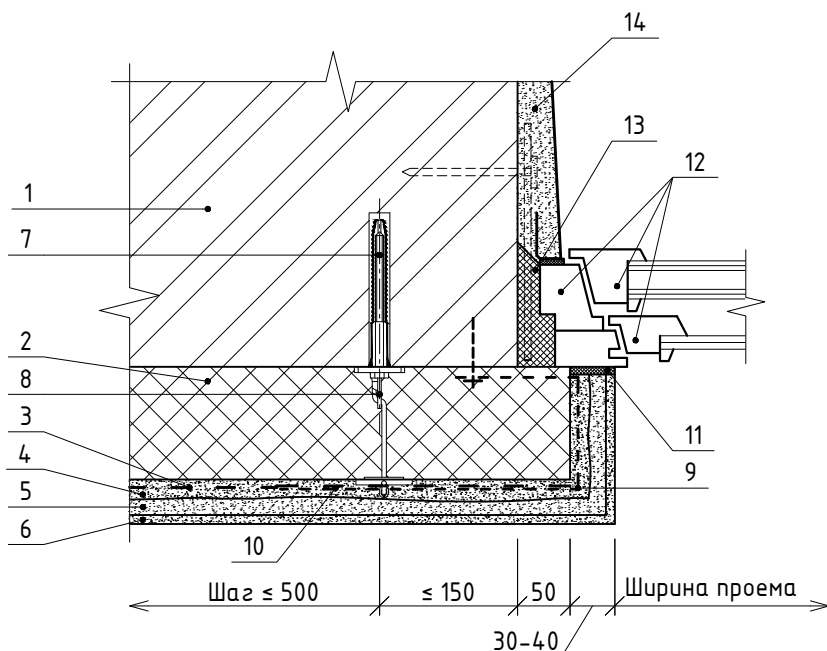
10



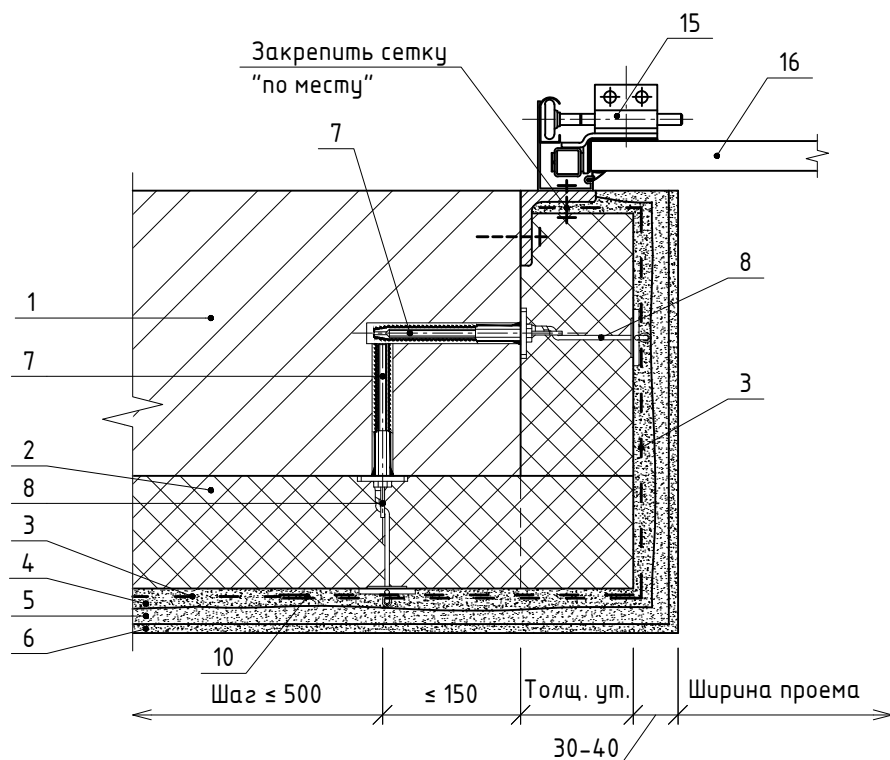
- 1 - утепляемая стена здания.
- 2 - минераловатный утеплитель.
- 3 - сварная оцинкованная металлическая сетка с ячейкой 19x19 мм, φ 1.0 мм
- 4 - штукатурный обрызг ОСНОВИТ ПРОВЭЛЛ РС20
- 5 - штукатурка фасадная ОСНОВИТ СТАРТВЭЛЛ РС21
- 6 - штукатурка декоративная ОСНОВИТ ЭКСТЕРВЭЛЛ ОМ 0.5/1, 1.0/1, 1.5/1, 2.0/1, 2.5/1, 3.0/1 WC
- 7 - крепежный элемент (подбирается в соответствии с типом стенового материала)
- 8 - кронштейн с шарнирной частью "MERK"
- 9 - угловой профиль из стальной сетки (выполняется "по месту")
- 10 - эластичная шовная мастика
- 11 - крепежный элемент (подбирается в соответствии с типом стенового материала)
- 12 - паропроницаемый уплотнитель
- 13 - капельник (устраивается "по месту")
- 14 - ж/б перемычка
- 15 - окно (оконная рама)
- 16 - монтажная пена
- 17 - конструкция подоконника
- 18 - конструкция отлива

Узел 10						Лист
Примыкание к оконному проему						15
Изм.	Кол.уч.	Лист	№ док.	Подп.	Дата	

11



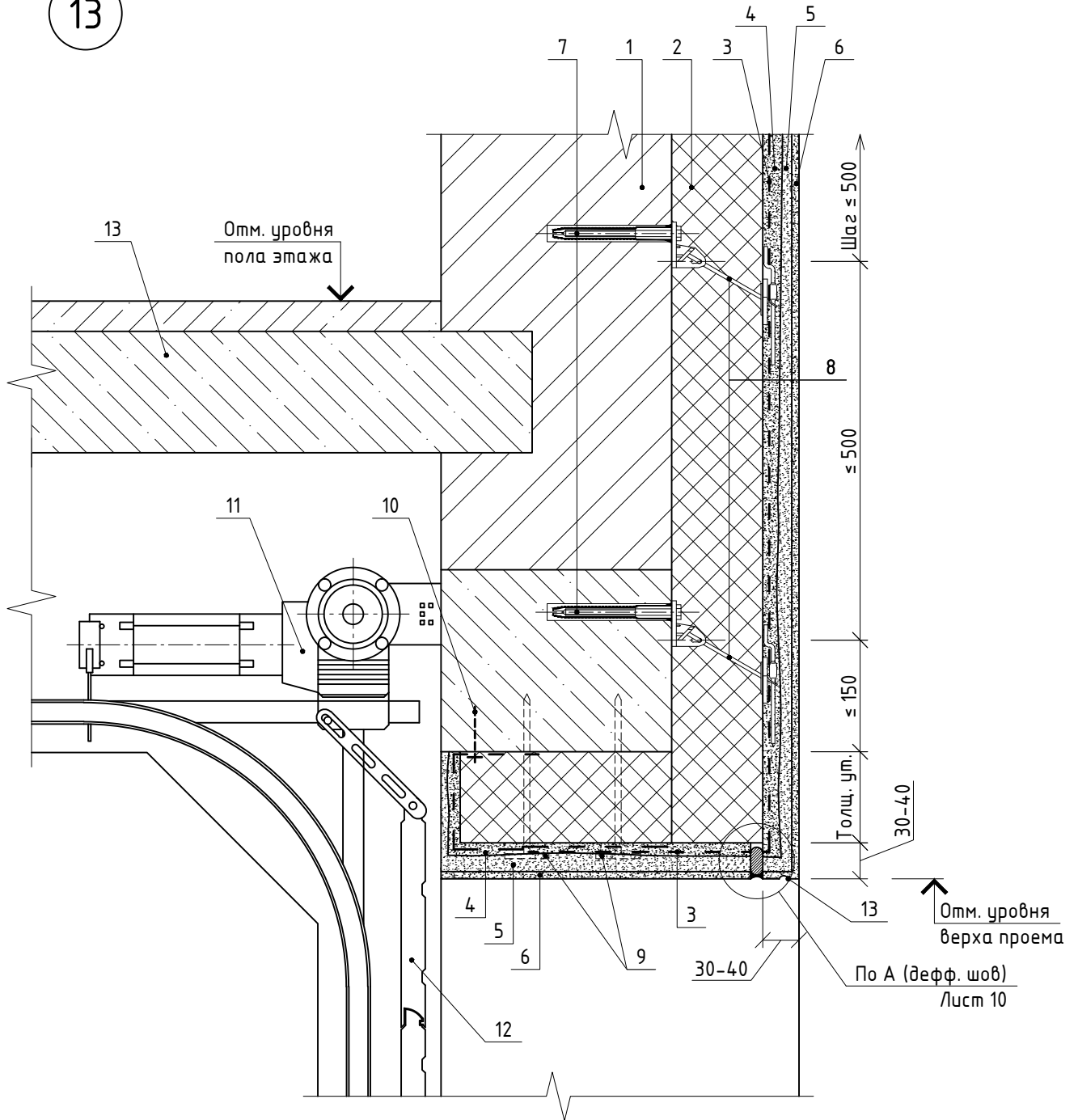
12



- 1 - утепляемая стена здания.
 2 - минераловатный утеплитель.
 3 - сварная оцинкованная металлическая сетка с ячейкой 19x19 мм, φ 1.0 мм
 4 - штукатурный обрызг ОСНОВИТ ПРОВЭЛЛ РС20
 5 - штукатурка фасадная ОСНОВИТ СТАРТВЭЛЛ РС21
 6 - штукатурка декоративная ОСНОВИТ ЭКСТЕРВЭЛЛ ОМ 0.5/1, 1.0/1, 1.5/1, 2.0/1, 2.5/1, 3.0/1 WC
 7 - крепежный элемент (подбирается в соответствии с типом стенового материала)
 8 - кронштейн с шарнирной частью "МЕРК"
 9 - угловой профиль из стальной сетки (выполняется "по месту")
 10 - перехлест сеток
 11 - паропроницаемый уплотнитель
 12 - окно (оконная рама)
 13 - монтажная пена
 14 - оконный откос
 15 - подвижной механизм автоматических гаражных ворот
 16 - полотно автоматических гаражных ворот

						Узлы 11, 12		Лист
						Примыкание к оконному проему и к гаражным воротам		16
Изм.	Кол.уч.	Лист	№ док.	Подп.	Дата			

13



- 1 - утепляемая стена здания.
- 2 - минераловатный утеплитель.
- 3 - сварная оцинкованная металлическая сетка с ячейкой 19x19 мм, φ 1.0 мм
- 4 - штукатурный обрызг ОСНОВИТ ПРОВЭЛЛ РС20
- 5 - штукатурка фасадная ОСНОВИТ СТАРТВЭЛЛ РС21
- 6 - штукатурка декоративная ОСНОВИТ ЭКСТЕРВЭЛЛ ОМ 0.5/1, 1.0/1, 1.5/1, 2.0/1, 2.5/1, 3.0/1 WC
- 7 - крепежный элемент (подбирается в соответствии с типом стенового материала)
- 8 - кронштейн с шарнирной частью "MERK"
- 9 - тарельчатый дюбель с металлическим сердечником и термоголовкой
- 10 - крепежный элемент (подбирается в соответствии с типом стенового материала)
- 11 - подвижной механизм автоматических гаражных ворот
- 12 - полотно автоматических гаражных ворот
- 13 - ж/б плита перекрытия

Изм.	Кол.уч.	Лист	№ док.	Подп.	Дата

Узел 13
Примыкание к гаражным воротам

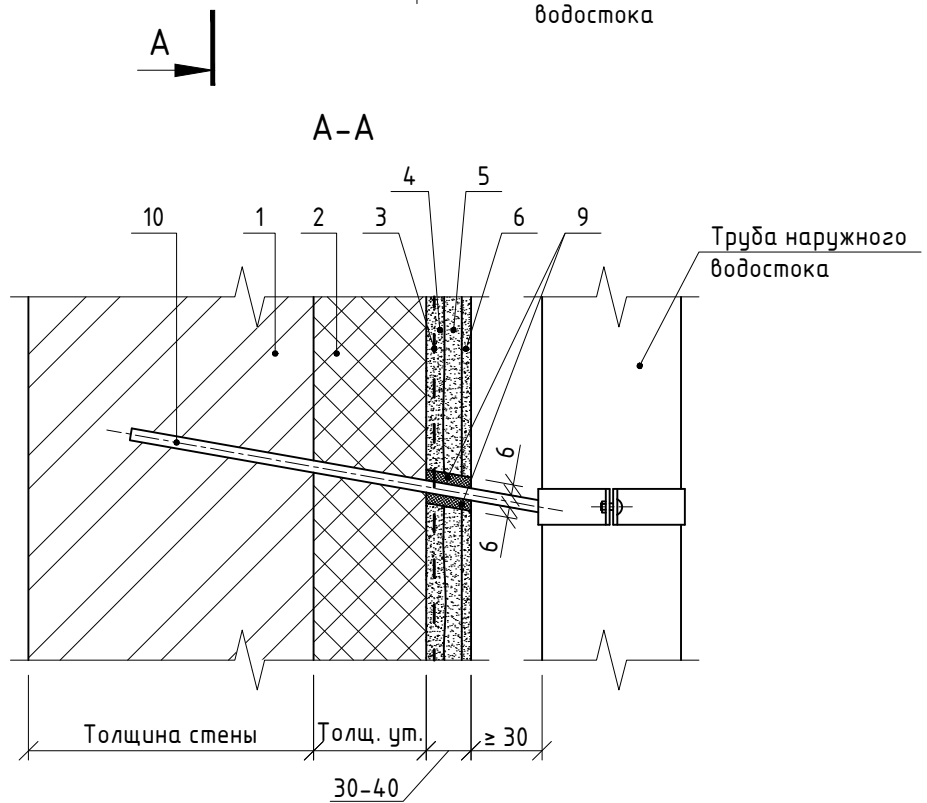
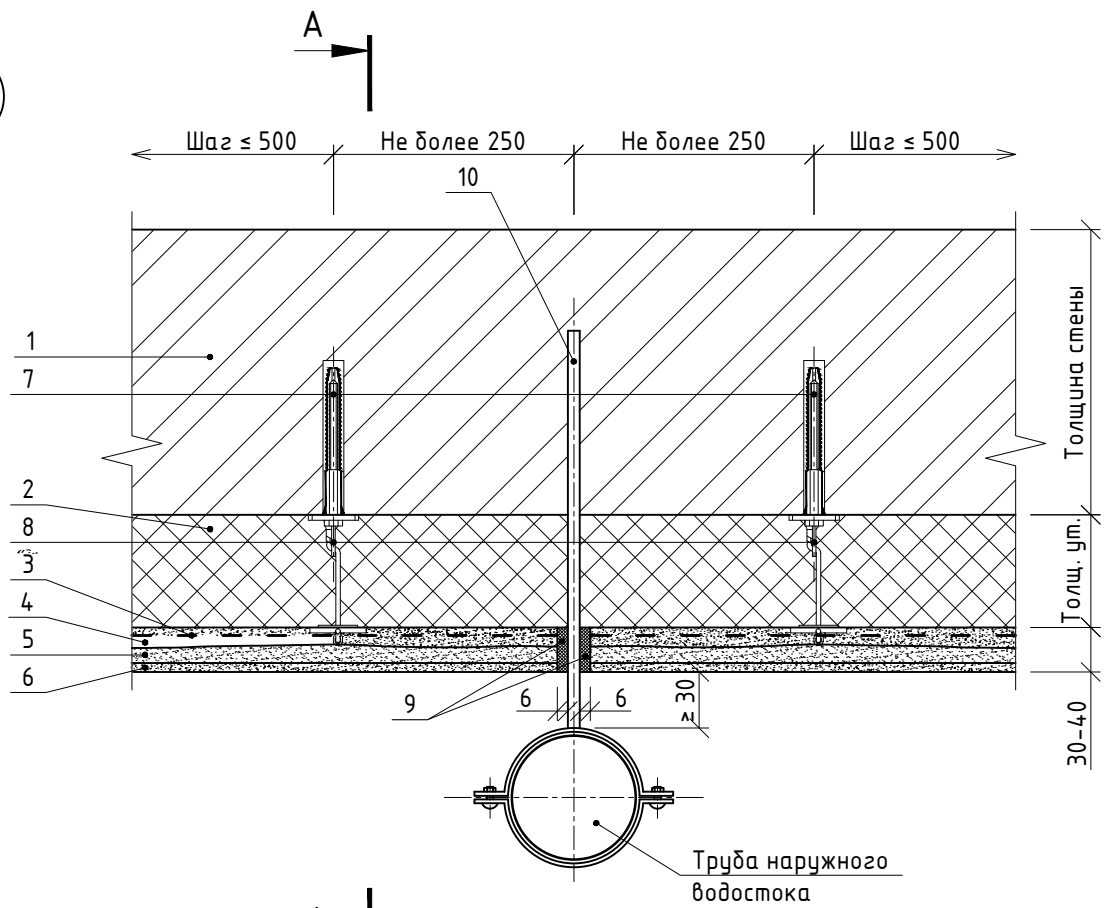
Лист

17

Копировал

Формат А4

14



- 1 - утепляемая стена здания.
- 2 - минераловатный утеплитель.
- 3 - сварная оцинкованная металлическая сетка с ячейкой 19x19 мм, ϕ 1.0 мм
- 4 - штукатурный обрызг ОСНОВИТ ПРОВЭЛЛ РС20
- 5 - штукатурка фасадная ОСНОВИТ СТАРТВЭЛЛ РС21
- 6 - штукатурка декоративная ОСНОВИТ ЭКСТЕРВЭЛЛ ОМ 0.5/1, 1.0/1, 1.5/1, 2.0/1, 2.5/1, 3.0/1 WC
- 7 - крепежный элемент (подбирается в соответствии с типом стенового материала)
- 8 - кронштейн с шарнирной частью "MERK"
- 9 - эластичная шовная мастика
- 10 - оцинкованный анкер

Узел 14						Лист
Труба наружного водостока						18
Изм.	Кол.уч.	Лист	№ док.	Подп.	Дата	